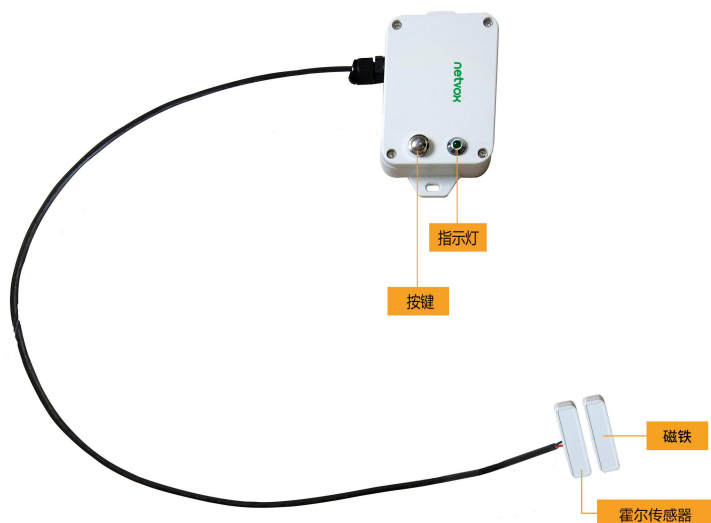


无线霍尔磁力感应器—R718LB

Wireless Sensor Network Based on LoRa Technology



图一 R718LB 外观图（以实物为准）

Copyright©Netvox Technology Co., Ltd.

This document contains proprietary technical information which is the property of NETVOX Technology and is issued in strict confidential and shall not be disclosed to others parties in whole or in parts without written permission of NETVOX Technology.

The specifications are subjected to change without prior notice.

概述

本设备接有霍尔传感器，可用于门窗开关状态侦测，通过内置的无线模组，可以实现无线报警等功能，其采用 SX1276 无线通信模块。

主要特性

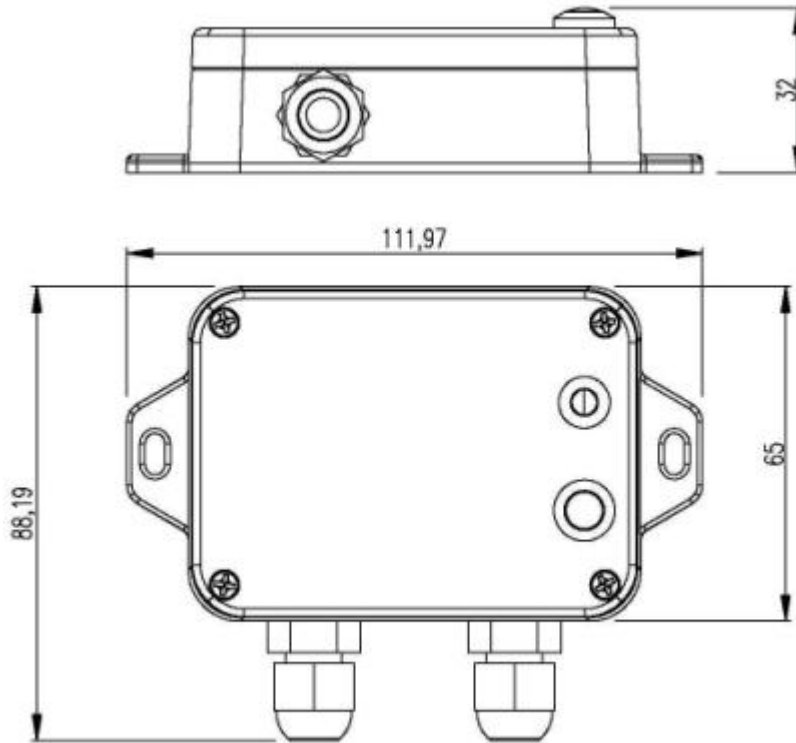
- 采用 SX1276 无线通信模块
- 2 节 ER14505 锂电池并联供电
- 底座附有磁铁，可吸附于铁质物体
- 防护等级 IP65/IP67
- 霍尔传感器检测
- 底座附有磁铁，可吸附于铁质物体
- 相容 LoRaWAN™ Class A
- 採用跳頻擴頻技術
- 可通過第三方軟體平臺進行配置參數，讀取數據及通過 SMS 文本和電子郵件設置警報（可選擇）
- 可適用於第三方平臺：Actility/ThingPark, TTN, MyDevices/Cayenne
- 產品低功耗，支持更長的電池使用壽命長

注*：電池壽命由感測器報告頻率和其他變數決定，請參考
http://www.netvox.com.tw/electric/electric_calc.html
在這個網站上，用戶可以找到不同配置各種型號的電池壽命

应用场景

- 门窗开关设备
- 其他

尺寸规格



图二 主机外壳尺寸图

主机外壳尺寸：112mm x 65mm x 32mm

电气特性

供电方式	2 节 ER14505 锂电池并联, 单节锂电池规格 (3.6V, 2400mah), 锂电池具体规格以实际出货为准。
工作电压范围	3.1V-3.65V
电池使用寿命	电池使用寿命 5 年 (条件: 环境温度 25°C, 15min report 一次, txpower=20dBm, LoRa 扩频因子 SF=10)
睡眠电流	23uA
唤醒电流 (无 lora 发射和接收数据时)	7.2mA (典型值), 唤醒电流 (无 lora 发射和接收数据时) 范围值 0.8mA-20mA。
电池低压报警值	3.2V
电池测量精确度	±0.1V

R100H 模组特性

唤醒电流	(0.8mA-8mA)@3.3V
------	------------------

Wireless hall sensor

射频接收电流	11mA @3.3V
射频发射电流	120mA @3.3V

*具体的电气特性会根据电源电压的不同而有所变化

射频特性

频率范围	863MHz-928MHz 470MHz-510MHz
功率输出	US915 20dbm; AS923 16dbm; AU915 20dbm; CN470 19.15dbm; EU868 16dbm; KR920 14dbm; IN865 20dbm;
接收灵敏度	-136dBm (LoRa, Spreading Factor=12, Bit Rate=293bps); -121dBm (FSK, Frequency deviation=5kHz, Bit Rate=1.2kbps)
天线类型	内置天线
通信距离	10km (可视直线无障碍传输距离, 实际传输距离依环境而定)
数据传输速率	0.3kbps~50kbps
调制方式	LoRa/FSK (备注: 可选择其中一种)
可支持的 LoRaWAN 频段	EU863-870, US902-928, AU915-928, KR920-923, AS923, CN470-510 (备注: 频段可选, 需在出厂前做配置)

霍尔传感器特性

外接霍尔传感器壳体尺寸	42mm*13mm*12mm
性能特点	全极感应, 磁铁可激活任一磁极。
霍尔传感器供电电压范围	1.65-5.5VDC
霍尔传感器温度范围	-40℃ ~ 85℃
推挽式输出	无需外部上拉电阻
霍尔传感器霍尔感应距离	霍尔感应距离小于 3cm。

物理特性

Wireless hall sensor

尺寸	L:112mm*W:65mm*H:32mm,
本体重量	约 150g
环境温度范围	-20℃ ~ 55℃
环境湿度范围	<90%RH(不凝结)
存储温度范围	-40℃ ~ 85℃

注：硬件可能会随版本更新而更新，以实际产品为准